

BEKT-S1501CBIII

シリンダー機唯一となる圧倒的刺繍面積による高い汎用性を実現



MODEL
BEKT-S1501CBIII
(360×1200/1200)



単頭機の便利さはそのままに、更なる汎用性を追求

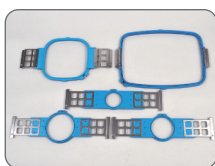
大きな刺繍面積であらゆるニーズに対応したシリンダー機唯一の面積を実現し、旗や幟等の長尺物への刺繍に対応しているだけでなく、従来の製品枠、帽子枠等にも対応したオールラウンドモデル

■機械仕様/機械主要寸法

機種	刺繍面積 (mm)	帽子枠 ワイド(mm)	針数	ステッチ巾 (mm)	回転速度(rpm)		電源 (v)	消費電力(kw)	機械最大寸法(mm)		
					一発枠	完成品枠・帽子枠			L	W	H
BEKT-S1501CBIII	360×1200/1200	86×360	15	0.1~12.7	200~1000	200~1000	単相100V 50Hz/60Hz	0.225	2490	1195	1669

- 上記刺繍面積は枠の最大移動量を示し、実際の刺繍面積は使用枠により制限されることがあります。
- 改良の為、予告なく仕様変更することがあります。

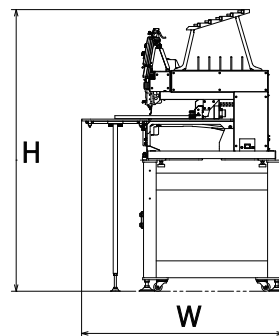
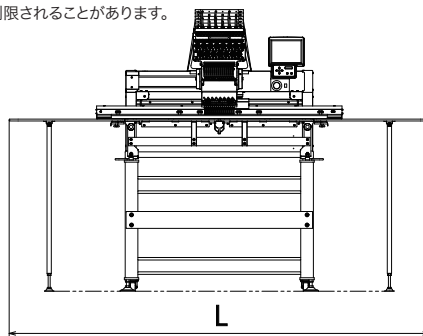
オプション



製品枠各種



ワイド帽子枠



製造元

株式会社 **バルダン**



〒491-0004 愛知県一宮市定水寺字塚越20番地
TEL : (0586) 77-0404
FAX : (0586) 77-1499
URL : <http://www.barudan.co.jp/>
E-mail : info@barudan.co.jp

販売代理店

※改良のため予告なく仕様変更することがあります。

2023-07

Barudan
工業用刺繍機のリーディングカンパニー