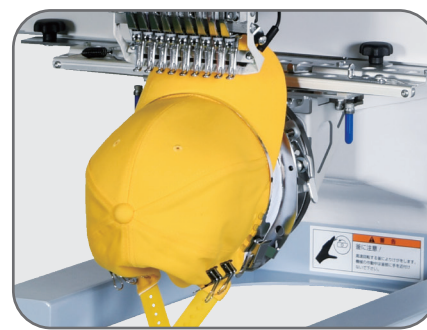


BEKT-S901CAII

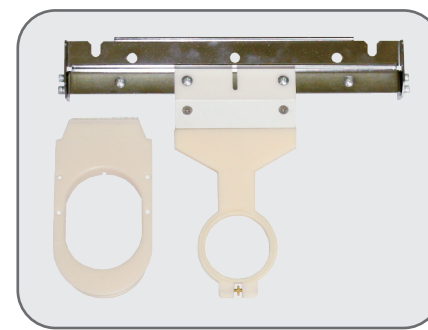


工業用刺繍機のリーディングカンパニー
Barudan

オプション



帽子枠



5cm丸枠・靴下枠



完成品枠



専用テーブル



専用台



下糸巻き機 (BN-IV)

B-net (オプション)

生産管理システム B-NETは、刺繍データの管理・編集・マシンへの転送と接続マシンの閲覧・集計・保守まで幅広くサポートします。



Design File Server
 刺繍マシンとパソコンをLAN接続することで、サーバー等の保存先からマシンへ刺繍データを転送します。

受信 送信

Sewing Machine Manager
 マシン配置を示すマップ上に稼働状況を示すアイコンが表示され、マシンの情報が閲覧・把握できます。

系切れ 稼働

Design File Explorer
 様々な形式の刺繍データを Windows のエクスプローラーと同じような感覚で閲覧・管理します。

Design File Function Editor
 刺繍データ内にある色替え指示を編集できます。新フォーマットの FDR II-V6 を活用した場合、全ての動作ファンクションの挿入や変更が可能です。

C01→C02
 C03→C05
 C06→C15

B-NET - Reporting
 接続されたマシン単位で生産枚数・系切れ回数等の集計結果を表示します。

B-NET WEB
 ブラウザ上で、マシンの稼働状況や簡易化された集計結果を表示します。ブラウザは OS や端末の条件に関係なく閲覧できます。

B-NET WEB API ※オプション
 HTTP 通信を利用することで、B-NET にある機能の一部を制御・監視することができ、お客様が利用している既存システムと連携が可能です。

製造元

株式会社 バルダン



〒491-0004 愛知県一宮市定水寺字塚越20番地
 TEL : (0586) 77-0404
 FAX : (0586) 77-1499
 URL : <http://www.barudan.co.jp/>
 E-mail : info@barudan.co.jp

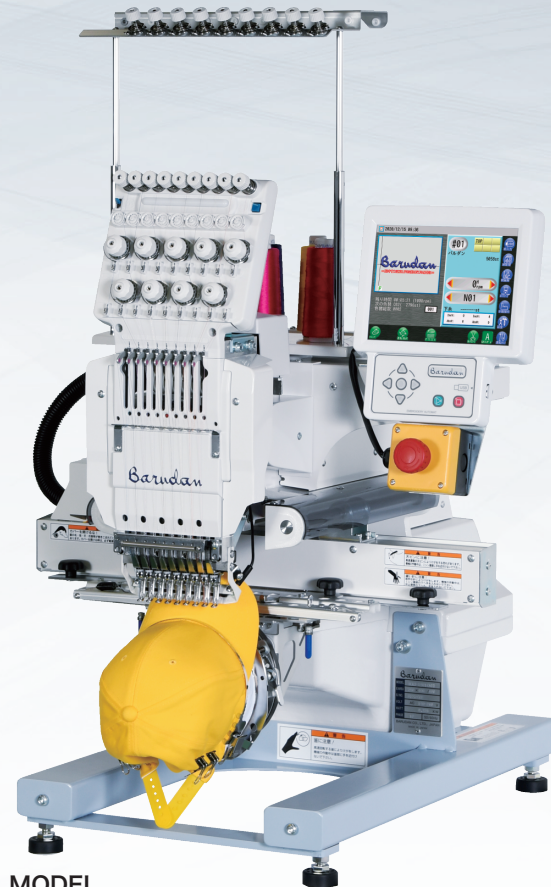
販売代理店

※改良のため予告なく仕様変更することがあります。

工業用刺繍機のリーディングカンパニーとして培った耐久性と信頼性はそのままに、多頭式刺繍機と同等の高いステッチ精度及び更なる高生産効率を実現しました。



MODEL
BEKT-S901CAII
(V250)



MODEL
BEKT-S901CAII
(V400)

ネームドロップ

連続ネーム刺繍への対応が可能となり、大幅な生産効率アップを実現します。



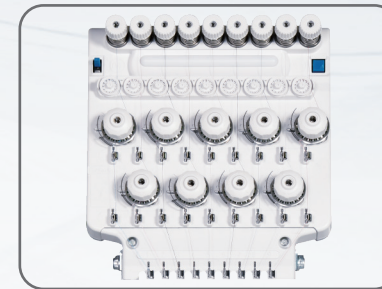
ネームドロップ モード



ネームリスト 表示



サムネイル 表示

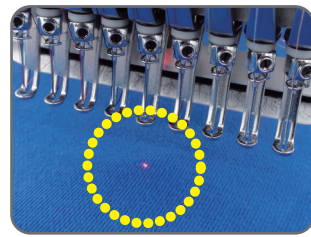


新型テンション台
糸通し作業が簡単に、
また細かなテンション調整が
可能になりました。

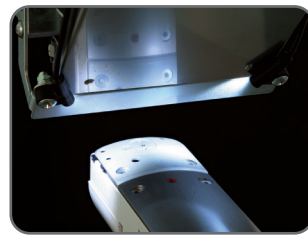


- 枠センターリング機能, 枠リミット機能
- ショートカットのグループ登録
- LAN 1ポート・USB 1ポート 標準装備
- タッチパネル式8.4インチLCD, 表示解像度800×600ピクセル
- 標準メモリー7,000万針, 100柄メモリー

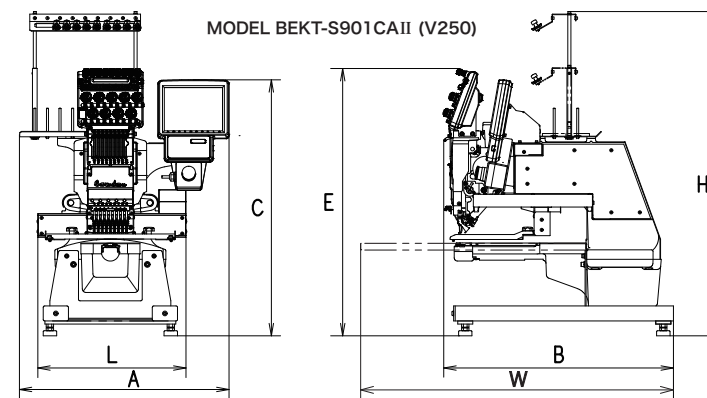
標準装備



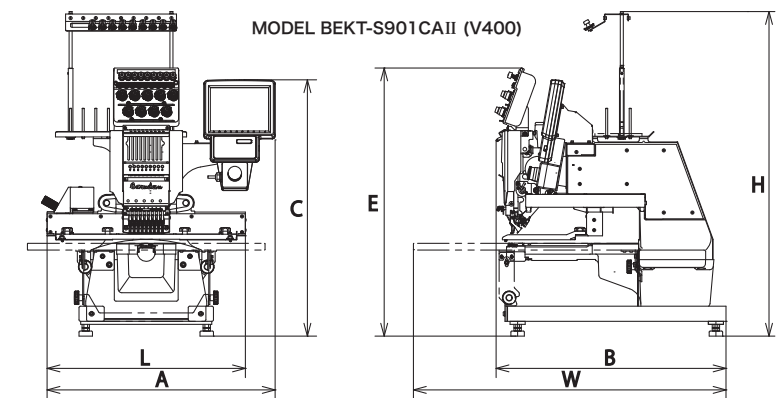
レーザーマーカ- (ドット)



LED ライト



MODEL BEKT-S901CAII (V250)



MODEL BEKT-S901CAII (V400)

機械仕様

機種	刺繍面積 (mm)	帽子枠 (mm)	製品枠 (mm)	針数	ステッチ巾 (mm)	回転速度 (rpm)	電源 (v)	消費電力 (kw)	機械最大寸法 (mm)						重量 (kg)	
									L	W	H	A	B	C		E
BEKT-S901CAII	250×250	(ワイド) タテ72×ヨコ250 (セミワイド) タテ72×ヨコ172	(使用枠) 300×290 (有効刺繍面積) 250×250	9	0.1~12.7	200~1000	单相100V 50Hz/60Hz	0.225	442	930	965	570	690	765	800	71
	250×400	(ワイド) タテ72×ヨコ360 (セミワイド) タテ72×ヨコ172	(使用枠) 300×430 (有効刺繍面積) 250×400						600			680				

- 上記刺繍面積は枠の最大移動量を示し、実際の刺繍面積は使用枠により制限されることがあります。
- 製品の仕様は予告なく変更することがあります。